

WO9607218

Publication Title:

Multipolar electrical connector

Abstract:

PCT No. PCT/JP95/01688 Sec. 371 Date Feb. 27, 1996 Sec. 102(e) Date Feb. 27, 1996 PCT Filed Aug. 24, 1995 PCT Pub. No. WO96/07218 PCT Pub. Date Mar. 7, 1996 It is an object of the invention to provide a configuration wherein, in a multipolar electrical connector B, when a counter electrical connector 100 is not inserted, a number of contacts 3 are individually protected from an external force, and, when the counter electrical connector 100 is inserted, even if the contacts are somewhat bent, the contacts can be connected in an unforced manner with contacts of the counter electrical connector. In the multipolar electrical connector B, a cover member 4 is disposed in an insertion space 2 formed in the body 1, so as to be movable in extracting and retracting directions. The tip ends of the contacts 3 are housed in hole portions 41 of the cover member 4. Spring members 5 for urging the cover member 4, and an engaging mechanism 10 which restricts the position of the cover member are disposed between the body 1 and the cover member 4.

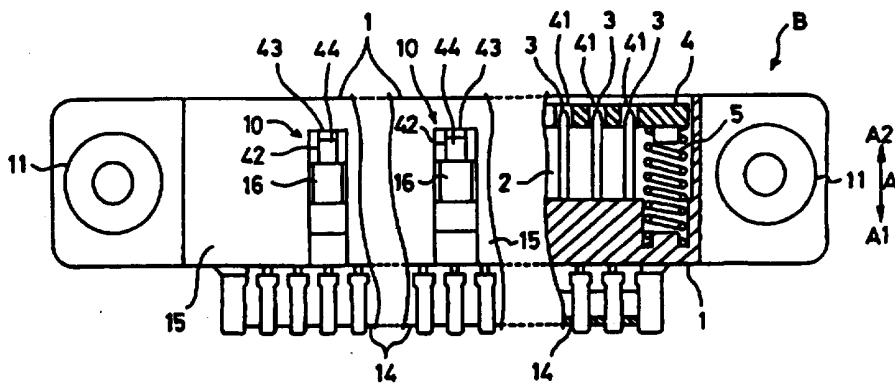
Data supplied from the esp@cenet database - <http://ep.espacenet.com>



<p>(51) 国際特許分類6 H01R 13/64</p>	<p>A1</p>	<p>(11) 国際公開番号 WO96/07218 (43) 国際公開日 1996年3月7日(07.03.96)</p>
<p>(21) 国際出願番号 PCT/JP95/01688 (22) 国際出願日 1995年8月24日(24.08.95) (30) 優先権データ 特願平6/207325 1994年8月31日(31.08.94) JP (71) 出願人 (米国を除くすべての指定国について) ホシデン株式会社(HOSIDEN CORPORATION)[JP/JP] 〒581 大阪府八尾市北久宝寺1丁目4番33号 Osaka, (JP) 任天堂株式会社(NINTENDO CO., LTD.)(JP/JP) 〒605 京都府京都市東山区福稲上高松町60番地 Kyoto, (JP) (72) 発明者; および (75) 発明者/出願人 (米国についてのみ) 長野博幸(NAGANO, Hiroyuki)[JP/JP] 〒635 奈良県大和高田市神楽3丁目1-20-328 Nara, (JP) 永田秀夫(NAGATA, Hideo)[JP/JP] 〒520-02 滋賀県大津市仰木の里4丁目10番9号 Shiga, (JP) (74) 代理人 弁理士 鈴江孝一, 外(SUZUYE, Koichi et al.) 〒530 大阪府大阪市北区神山町8番1号 梅田辰巳ビル Osaka, (JP)</p>	<p>(81) 指定国 CA, CN, GB, US. 添付公開書類 国際調査報告書</p>	

(54) Title : MULTIPLE-CONTACT ELECTRICAL CONNECTOR

(54) 発明の名称 多極電気コネクタ



(57) Abstract

An electrical connector has a number of contacts (3) protected against external forces when its counterpart (100) is away. The contacts, even if bent somewhat, can be inserted smoothly into the counterpart. This multiple-contact electrical connector (B) comprises a cover member (4) disposed movably in an outgoing direction inside an insertion space (2) formed in its body (1). Hole portions (41) of the cover member (4) accommodate the distal ends of the contacts (3). A spring (5) for biasing the cover member (4) and an engagement mechanism (10) for restricting the position of the cover member are disposed between the body (1) and the cover member (4).

(57) 要約

この発明は、多極電気トリカルコネクタ B において、相手方電気トリカルコネクタ 100 が未挿入のときには、多数のコンタクト 3 が個別に外力から防御されるようにし、相手方電気トリカルコネクタ 100 を挿入するときには、コンタクト 3 が多少曲がっていてもコンタクト 3 が無理なく相手方電気トリカルコネクタのコンタクトと接続されるようにすることを目的としている。この多極電気トリカルコネクタ B は、ボディ 1 に設けた挿入空間 2 にカバー体 4 を出退方向に移動可能に配備してある。カバー体 4 の孔部 41 にコンタクト 3 の先端を収容してある。ボディ 1 とカバー体 4 との間にカバー体 4 を付勢するばね体 5 とカバー体を位置規制する係合機構 10 とを設けてある。

情報としての用途のみ

PCTに基づいて公開される国際出願をパンフレット第一頁にPCT加盟国を同定するために使用されるコード

AL	アルバニア	DK	デンマーク	LK	スリランカ	PT	ポルトガル
AM	アルメニア	DE	ドイツ	LR	リベリア	RO	ルーマニア
AT	オーストリア	ES	スペイン	LS	レソト	RU	ロシア連邦
AZ	アゼルバイジャン	FI	フィンランド	LT	リトアニア	SD	スーダン
BB	バルバドス	FR	フランス	LV	ルクセンブルグ	SE	スウェーデン
BE	ベルギー	GA	ガボン	LU	ラトヴィア	SG	シンガポール
BG	ブルガリア	GB	イギリス	MC	モナコ	SI	スロヴェニア
BJ	ベナン	GE	グルジア	MD	モルドバ	SK	スロヴァキア共和国
BR	ブラジル	GN	ギニア	MG	マダガスカル	SN	セネガル
BY	ベラルーシ	GR	ギリシャ	MK	マケドニア旧ユーゴ	SZ	スワジランド
CC	中央アフリカ共和国	HU	ハンガリー		スラヴィア共和国	TD	チャド
CF	中央アフリカ共和国	IE	アイルランド	ML	マリ	TG	トーゴ
CG	コンゴ	IS	アイスランド	MN	モンゴル	TJ	タジキスタン
CH	スイス	IT	イタリア	MR	モーリタニア	TM	トルクメニスタン
CI	コート・ジボアール	JP	日本	MW	マラウイ	TR	トルコ
CM	カメルーン	KE	ケニア	MX	メキシコ	TT	トリニダード・トバゴ
CN	中国	KG	キルギスタン	NE	ニジェール	UA	ウクライナ
CO	コロンビア	KP	朝鮮民主主義人民共和国	NL	オランダ	UG	ウガンダ
CZ	チェコ共和国	KR	大韓民国	NO	ノルウェー	US	米国
DE	ドイツ	KZ	カザフスタン	NZ	ニュージーランド	UZ	ウズベキスタン共和国
		LI	リヒテンシュタイン	PL	ポーランド	VN	ヴェトナム

明 細 書

多極電気トリカルコネクタ

技術分野

本発明は、多極電気トリカルコネクタ、特に多数のコンタクトが相手方コネクタの挿入空間に並んで突設された多極電気トリカルコネクタに関する。

背景技術

この種の多極電気トリカルコネクタにおいて、コンタクトはその直径が0.8mm、さらに細いものでは0.5mmという径小のピンで構成されている。また、コンタクトの相互間隔（コンタクトの相互間ピッチ）は2mm前後という狭い間隔になっている。このため、いずれかのコンタクトに曲がりが生じて多数のコンタクトの相互間ピッチがどこかで狂い、その相互間ピッチが一様に保たれていなかったりすると、相手方電気トリカルコネクタをボディの挿入空間に差し込むときに、その相手方電気トリカルコネクタの端面がコンタクトに当たって相手方電気トリカルコネクタを差し込めなくなったり、あるいは無理に相手方電気トリカルコネクタを押し込んだりすると、その端面に当たったコンタクトが座屈してしまったりするという問題があった。

そして、コンタクトの曲りに伴うコンタクト相互間ピッチの狂いは、多極電気リカルコネクタを運搬したり機器に実装したりするときなどの取扱い時に、コンタクトに不慮に外力が加えられたり、相手方電気リカルコネクタがその挿入空間に差し込まれるときにコンタクトがこじられたりしたときなどに発生しやすい。

従来の多極電気リカルコネクタにおいて、多数のコンタクトはボディに圧入することによりそのボディに具備された相手方電気リカルコネクタの挿入空間に突設されている。そのため、その挿入空間を形成している周囲壁によって全体として外力からの一応の防御がなされている。しかしながら、個々のコンタクトに対して個別に外力が加わらないような防御がなされていた訳ではないので、上述したように、取扱い時に不慮に外力が加えられたり、挿入空間に差し込まれてくる相手方電気リカルコネクタによってコンタクトがこじられたりしたときなどに生じることのあるコンタクトの曲りや座屈を確実に防止することができなかった。

本発明は以上の事情に鑑みてなされたものである。

本発明は、ボディの挿入空間に対して挿抜される相手方電気リカルコネクタと共にその挿入空間内で変位するカバー体を上記挿入空間内に配備し、相手方電気リカルコネクタがボディの挿入空間に差し込まれていないときには個々のコンタクトの先端がそのカバー体の外側に突き出さないよ

うな工夫を講じることによって、相手方電気トリカルコネクタの未挿入時には多数のコンタクトのそれぞれが個別に外力から防御される多極電気トリカルコネクタを提供することを目的とする。

また、本発明は、コンタクトが曲がっていても、その曲りが一定の条件の下での曲りであれば、ボディの挿入空間に相手方電気トリカルコネクタを差し込んだときに、コンタクトがカバー体に具備された孔部で案内されながら相手方電気トリカルコネクタ側の孔部に導かれるような工夫を講じることによって、すべてのコンタクトが無理なく相手方電気トリカルコネクタのコンタクトと接続される多極電気トリカルコネクタを提供することを目的とする。

発明の開示

上記の目的を達成するため、本発明に係る多極電気トリカルコネクタは、相手方電気トリカルコネクタの挿入空間を備えるボディと、上記挿入空間に所定間隔おきに並んで突設された多数のコンタクトとを備える多極電気トリカルコネクタにおいて、上記挿入空間内に配備されてその挿入空間の開口部分を覆いかつその挿入空間内で相手方電気トリカルコネクタの挿抜方向に変位可能なカバー体と、カバー体に並んで開設されて個々のコンタクトが個別に遊嵌される多数の孔部と、ボディとカバー体との間に介在されてカバー体を

相手方電気リカルコネクタの引抜き方向に常時付勢するばね体と、ボディとカバー体との間に介在されてばね体により付勢されたカバー体を位置規制してそのカバー体が挿入空間から飛び出すことを阻止すると共に、カバー体を位置規制しているときに個々のコンタクトの先端がそれらに各別に対応するカバー体の孔部の軸心方向中間部に配備させる係合機構と、を備える、というものである。

本発明に係る多極電気リカルコネクタによれば、ボディの挿入空間に相手方電気リカルコネクタが差し込まれていないとき（未挿入時）には、ばね体の力で付勢されたカバー体が係合機構により規制される位置まで変位しており、その状態では、個々のコンタクトの先端がそれらに各別に対応するカバー体の孔部の軸心方向中間部に配備されている。このため、相手方電気リカルコネクタの挿入空間に収容されているコンタクトの先端がカバー体の外側に突き出さず、コンタクトに何かが当たるという事態が起こり得ない。

ボディの挿入空間に相手方電気リカルコネクタが挿入されてきたとき（挿入時）には、カバー体がばね体の力に抗して相手方電気リカルコネクタにより押されるので、その挿入方向に押し込まれる。このようにしてカバー体が押し込まれるのに伴ってコンタクトがカバー体の孔部から相対的に突き出し、コンタクトの先端がカバー体の孔部で案内されながら相手方電気リカルコネクタ側の孔部に導かれる。

このような多極電気トリカルコネクタにおいては、カバー体の孔部の開口部分での直径寸法が相手方電気トリカルコネクタの端面で開口されたコンタクト導入孔部の開口部分での直径寸法よりも大きくない長さになっていることが望ましい。

この構成であると、カバー体の孔部から突き出たコンタクトの先端が相手方電気トリカルコネクタの端面に突き当たったり引っ掛かったりするという事態が起こり得ないので、コンタクトの先端がカバー体の孔部で案内されながら相手方電気トリカルコネクタ側の孔部に導かれるという上述の作用が特に顕著に発揮される。

また、この多極電気トリカルコネクタにおいては、ボディに圧入された多数のコンタクトがそのボディに具備された相手方電気トリカルコネクタの挿入空間に突設されているという構成を採用することができる。

この構成であると、コンタクトの上記挿入空間に突き出た部分の全体がボディやカバー体によって覆われることになるので、コンタクトの先端がカバー体の外側に突き出さず、コンタクトに何か当たるという事態が起こり得ない。なお、ばね体は、相手方電気トリカルコネクタの挿入空間内におけるカバー体の長手方向両端部とボディとの間に介在されていることが望ましい。

さらに、上記構成の多極電気トリカルコネクタにおいて

、カバー体における中心を挟む両側に、このカバー体の端縁よりも外方に突出する係合爪がそれぞれ設けられ、相手方電気トリカルコネクタの挿入空間を形成している周囲壁に、上記係合爪を相手方電気トリカルコネクタの挿抜方向に変位可能に収容する開口が開設され、この開口の相手方電気トリカルコネクタの引抜き方向に位置する口縁部と上記係合爪における上記口縁部との対向面とによって係合機構が構成されているという構成を採用することができる。その場合に、係合爪における口縁部との対向面と反対側の面が、外方ほど相手方電気トリカルコネクタの引抜き方向に位置するように傾斜していることが望ましい。

この構成であれば、カバー体に具備された係合爪の傾斜した面をガイドとしてこのカバー体をボディの挿入空間に押し込むだけでカバー体をボディに組み付けることができる。

さらに、上記構成の多極電気トリカルコネクタにおいては、相手方電気トリカルコネクタの挿入空間を形成している周囲壁が、相手方電気トリカルコネクタをその挿入空間に差し込むときの位置決め用ガイドとなされていることが望ましい。

この構成であれば、相手方電気トリカルコネクタの挿入空間を形成している周囲壁により、相手方電気トリカルコネクタの孔部とカバー体の孔部とが位置合わせされているので、コンタクトの先端がカバー体の孔部で案内されながら相

手方電気トリカルコネクタ側の孔部に導かれるという上述の作用が特に顕著に発揮される。

図面の簡単な説明

図1は本発明の実施例による多極電気トリカルコネクタを一部省略して示した平面図である。

図2は図1の多極電気トリカルコネクタを一部省略すると共に一部破断して示した正面図である。

図3は図1の多極電気トリカルコネクタの垂直断面図である。

図4は図3の要部拡大図である。

図5は図1の多極電気トリカルコネクタの他部を表す垂直断面図である。

図6は相手方電気トリカルコネクタを装備したカードの部分斜視図である。

図7は相手方電気トリカルコネクタを差し込むときの多極電気トリカルコネクタの作用を説明するための要部拡大垂直断面図である。

図8は相手方電気トリカルコネクタを差し込むときの多極電気トリカルコネクタの作用を説明するための要部拡大垂直断面図である。

図9は本発明の他の実施例による多極電気トリカルコネクタを一部省略して示した平面図である。

図 10 は相手方電気リカルコネクタを装備したカードの部分斜視図である。

発明を実施するための最良の形態

図 1 ～ 図 5 に示した多極電気リカルコネクタ B において、ボディ 1 は電気絶縁性に優れた合成樹脂で成形されている。このボディ 1 には、後述する相手方電気リカルコネクタ 100 が挿抜される横長の挿入空間 2 が具備されている。また、ボディ 1 には、そのボディ 1 を機器あるいは配線基板（不図示）側に取り付けるためのボス部 11 や位置決め用の突起 12 などが備わっている。

上記挿入空間 2 には多数のピン形コンタクト 3…が等間隔おきに並んで突設されている。この実施例では 1 列 30 本ずつのコンタクト 3…が 2 列に亘って設けられている。個々のコンタクト 3 は 0.5 ～ 0.8 mm の直径を有し、同列のコンタクト 3, 3 の相互間隔（相互間ピッチ）は 2 mm になっている。図 3 で判るように、多数のコンタクト 3…は、ボディ 1 に設けられた径小な貫通孔 13…に圧入されて上記挿入空間 2 に突設されている。そして、それぞれのコンタクト 3 から延出されたピン形端子部 31 がボディ 1 側に設けられたスリット状の端子保持部 14 に動かないように保持されている。

4 はカバー体で、上記挿入空間 2 の平面視形状と類似の平

面視形状を有しており、このカバー体 4 を挿入空間 2 に嵌め込んだときにはその挿入空間 2 の開口部分の略全体を覆うことのできる大きさになっている。カバー体 4 には、上記コンタクト 3 …と同じ配列パターンで多数の孔部 4 1 …が開設されており、個々の孔部 4 1 の直径は上記コンタクト 3 の直径よりも大きい。具体的には、コンタクト 3 の直径が 0.4 mm であれば、孔部 4 1 の直径をたとえば 0.8 mm にすることができる。図 4 には、コンタクト 3 の直径を符号 D 1 で、孔部 4 1 の直径を符号 D 2 で示してある。

図 5 に示したように、カバー体 4 の中心を挟む両側、具体的にはカバー体 4 の幅方向の両端縁には、このカバー体 4 よりも外方に突出する係合爪 4 2 がそれぞれ設けられている。この係合爪 4 2 は相手方電気リカルコネクタ 1 0 0 の引抜き方向 A 2 の面が係合面 4 3 となされ、その反対側の面が、外方ほど上記引抜き方向 A 2 に位置するように傾斜したガイド面 4 4 となされている。これに対し、ボディ 1 における上記挿入空間 2 を形成している周囲壁 1 5、具体的には挿入空間 2 の幅方向に位置する周囲壁 1 5 には、縦長の開口 1 6 が開設されている。そして、上記カバー体 4 が上記挿入空間 2 内に相手方電気リカルコネクタ 1 0 0 の挿抜方向 A に移動可能でかつこの挿入空間 2 の開口部分の略全体を覆うように配備されている。

カバー体 4 を挿入空間 2 に配備するときの組立て作業はた

たとえば次のようにして行われる。すなわち、カバー体 4 の係合爪 4 2 の傾斜したガイド面 4 4 を周囲壁 1 5 の端縁に当て付けてからこのカバー体 4 を相手方電気コネクタ 1 0 0 の挿入方向 A 1 に押してカバー体 4 を挿入空間 2 に押し込む。このようにすると、係合爪 4 2 が周囲壁 1 5 を乗り越えてその開口 1 6 に嵌まり込む。そして、多数のコンタクト 3 …が、それらに個別に対応する孔部 4 1 …に遊嵌状に嵌まり込む。このようにしてカバー体 4 を挿入空間 2 に配備することができる。なお、実施例では、係合爪 4 2 がカバー体 4 の幅方向の両端縁に 3 つずつ設けられ、また、開口 1 6 が挿入空間 2 の幅方向の両側に位置する周囲壁 1 5 に 3 つずつ設けられており、それらが個別に対応して上記のように係合爪 4 2 が開口 1 6 に嵌まり込んでいる。

図 1 や図 2 で判るように、上記周囲壁 1 5 の長手方向両端部の上記挿入空間 2 にそれぞればね体収容空間が確保され、この空間を利用してコイルばねでなるばね体 5 が配備されている。これらのばね体 5 によって上記カバー体 4 の長手方向の両端部が相手方電気コネクタ 1 0 0 の引抜き方向 A 2 に常時付勢されている。このため、図 5 のように、挿入空間 2 に相手方電気コネクタ 1 0 0 が挿入されていないときには、ばね体 5 の力で付勢されたカバー体 4 の係合爪 4 2 の係合面 4 3 が上記開口 1 6 の相手方電気コネクタ 1 0 0 の引抜き方向 A 2 に位置する口縁部 1 7

に係合する。そして、係合面 4 3 と口縁部 1 7 とが係合してカバー体 4 が位置規制されているときには、個々のコンタクト 3 …の先端がそれらに各別に対応する上記孔部 4 1 の軸心方向中間部に配備されるようになっている。図 4 には、孔部 4 1 の軸心方向中間部に配備されたコンタクト先端と孔部 4 1 の開口端との間の長さを符号 δ で示してあり、この δ は 1 mm よりも短い。ここで、上記開口 1 6 の口縁部 1 7 と上記係合爪 4 2 の係合面 4 3 とによって、ばね体 5 により付勢されたカバー体 4 が上記挿入空間から飛び出すことを阻止する係合機構 1 0 が構成されている。

図 6 は相手方電気リカルコネクタ 1 0 0 を装備したカード C を示している。相手方電気リカルコネクタ 1 0 0 はボディ 1 1 0 の前端面に多数のコンタクト導入孔部 1 2 0 を備えており、これらのコンタクト導入孔部 1 2 0 には筒形コンタクトが装備されている。そして、多数のコンタクト導入孔部 1 2 0 の配列パターンは上記した多極電気リカルコネクタ B の多数のコンタクト 3 と同じ配列パターンになっている。

上述した多極電気リカルコネクタ B の挿入空間 2 を形成している周囲壁 1 5 は、相手方電気リカルコネクタ 1 0 0 をその挿入空間 2 に差し込むときの位置決め用ガイドとなされている。したがって、挿入空間 2 に相手方電気リカルコネクタ 1 0 0 を差し込むときには、相手方電気リ

カルコネクタ 1 0 0 が周囲壁 1 5 により位置決めされること
によって、相手方電気コネクタ 1 0 0 の多数のコン
タクト導入孔部 1 2 0 のそれぞれがカバー体 4 の多数の孔
部 4 1 のそれぞれに合う。そして、カバー体 4 の孔部 4 1 の
開口部分での直径寸法 D 2 が相手方電気コネクタ
1 0 0 の端面で開口されたコンタクト導入孔部 1 2 0 の開口
部分での直径寸法よりも大きくない長さ、すなわち同一かま
たは短い長さになっている。

次に作用を説明する。

挿入空間 2 に対して相手方電気コネクタ 1 0 0
が未挿入であるときには、図 5 のように、ばね体 5 で付勢さ
れたカバー体 4 に設けられている係合爪 4 2 の係合面 4 3 が
ボディ 1 側の周囲壁 1 5 に開設された開口 1 6 の口縁部 1 7
に係合していることによって、言い換えると、係合機構 1 0
によってカバー体 4 が位置規制されていることによって、個
々のコンタクト 3 の先端がカバー体 4 の孔部 4 1 の軸心方向
中間部に配備されている。このため、コンタクト 3 の先端が
カバー体 4 の外側に突き出さない。したがって、多極エレクト
リカルコネクタの取扱い中にコンタクト 3 に何かが当たると
いう事態が起こり得ないので、コンタクト 3 が何らかの外
力を受けて曲がるということが起こらず、個々のコンタクト
3 がカバー体 4 によって個別に外力から防御される。この作
用は、コンタクト 3 がボディ 1 に圧入されて挿入空間 2 に突

設されていることによりいっそう顕著に発揮される。

挿入空間 2 に相手方電気リカルコネクタ 1 0 0 が挿入されてきたときには、周囲壁 1 5 のガイド作用によって相手方電気リカルコネクタ 1 0 0 の個々のコンタクト導入孔部 1 2 0 とカバー体 4 の個々の孔部 4 1 とが個別に合わさる。しかも、カバー体 4 の孔部 4 1 の開口部分での直径寸法 D 2 が相手方電気リカルコネクタ 1 0 0 の端面で開口されたコンタクト導入孔部 1 2 0 の開口部分での直径寸法よりも大きくない長さになっているので、カバー体 4 の孔部 4 1 の開口部分にコンタクト導入孔部 1 2 0 の孔縁部が突き出るといった状態も起こらない。このため、挿入空間 2 に相手方電気リカルコネクタ 1 0 0 が挿入されてきたときには、図 7 のように相手方電気リカルコネクタ 1 0 0 の端面がカバー体 4 に当り、カバー体 4 がばね体 5 の力に抗して相手方電気リカルコネクタ 1 0 0 により押されてその挿入方向 A 1 に押し込まれ。このとき、係合爪 4 2 は開口 1 6 内を相手方電気リカルコネクタ 1 0 0 の挿入方向 A 1 に移動する。これに伴って相対的にコンタクト 3 がカバー体 4 の孔部 4 1 から相対的に突き出され、図 8 のように、コンタクト 3 の先端がカバー体 4 の孔部 4 1 で案内されながら相手方電気リカルコネクタ 1 0 0 側のコンタクト導入孔部 1 2 0 に導かれる。このとき、コンタクト 3 の先端が相手方電気リカルコネクタ 1 0 0 の端面に突き当たったり引っ掛かった

りするという事態は起こり得ない。

そして、上記したような作用、すなわちコンタクト 3 の先端がカバー体 4 の孔部 4 1 で案内されながら相手方エレクトリカルコネクタ 1 0 0 側のコンタクト導入孔部 1 2 0 に導かれるという作用が発揮されるために、図 7 の右側に示したコンタクト 3 のように、コンタクト 3 の軸線 L 1 が正規の軸線 L に対して θ だけ傾斜しているような場合でも、言い換えるとコンタクト 3 が曲がっていても、そのコンタクト 3 が無理なく相手方エレクトリカルコネクタ 1 0 0 側のコンタクト導入孔部 1 2 0 に導かれるようになる。なお、相手方エレクトリカルコネクタ 1 0 0 側のコンタクト導入孔部 1 2 0 に導かれたコンタクト 3 はそのコンタクト導入孔部 1 2 0 に装備されている筒形コンタクト 1 3 0 と嵌合して電氣的に接触する。

以上説明した実施例では、図 1 で判るように、カバー体 4 の長手方向両端部に半円状の張出部 4 5 を突出させ、この張出部 4 5 をばね体 5 に対するばね押えとしてある。そして、この張出部 4 5 が変位する空所を挿入空間 2 に確保してあり、しかも図 6 に示した相手方エレクトリカルコネクタ 1 0 0 の両端部には挿入空間 2 に確保された空所に嵌まり込む膨出部 1 4 0 を設けてある。このように、相手方エレクトリカルコネクタ 1 0 0 の両端部に設けた膨出部 1 4 0 と挿入空間 2 に確保された空所とを合わせて相手方エレクトリカルコネク

タ100を挿入空間2に押し込むように構成しておくこと、相手方電気リカルコネクタ100が挿入空間の幅方向（すなわち図1の上下方向）で位置ずれしにくくなるので、上述したところのコンタクト3が無理なく相手方電気リカルコネクタ100側のコンタクト導入孔部120に導かれるようになるという作用がますます顕著に発揮される。

図9には他の実施例による多極電気リカルコネクタBを示してある。この多極電気リカルコネクタBにおいて、図1～図5、図7および図8で説明したものと異なる点は、相手方電気リカルコネクタ100が裏返しになって挿入されることを防ぐ機能、すなわち誤挿入防止機能を備えている点である。すなわち、この実施例の多極電気リカルコネクタBでは、カバー体4の長手方向の一端部だけに半円状の張出部45を突出させ、この張出部45をばね体5に対するばね押えとしてあるのに対し、カバー体4の長手方向の他端部は平坦になっている。また、挿入空間2には、カバー体4の長手方向の一端部だけにカバー体4の張出部45が移動する空所を確保してあるだけである。このような多極電気リカルコネクタBについての相手方電気リカルコネクタ100は、図10のように、一端部だけに挿入空間2に確保された空所に嵌まり込む膨出部140が設けられており、他端部は平坦になっている。これによれば、相手方電気リカルコネクタ100が裏返しに挿入されようとしてもそ

の相手方電気リカルコネクタ100は挿入空間2に入らないので、裏返しの挿入すなわち誤挿入が防止される。その他の構成や作用効果は図1～図5、図7および図8で説明したものとまったく同様であるので、同一部分に同一符号を付して詳細な説明を省略する。

産業上の利用可能性

本発明に係る多極電気リカルコネクタによれば、カバー体の孔部にコンタクトの先端が配備されているために個々のコンタクトが個別にカバー体によって防御され、相手方電気リカルコネクタが差し込まれていない未挿入時にコンタクトに何か当たるといった事態が起こり得ない。そのため、当該多極電気リカルコネクタを運搬したり機器に実装したりするときなどの取扱い時にコンタクトに不慮に外力が加えられてコンタクトが曲がるという事態が起こり得ないという効果がある。また、相手方電気リカルコネクタの未挿入時には、上記カバー体がボディの挿入空間内に埃が侵入することを防ぐので、狭ピッチで並んでいる多数のコンタクトに埃が付着したり埃が挟まったりするというおそれが少なくなるという効果がある。

また、相手方電気リカルコネクタの挿入時には、コンタクトの先端がカバー体の孔部で案内されながら相手方電気リカルコネクタ側の孔部に導かれるので、相手方エレクト

トリカルコネクタによってコンタクトがこじられてもコンタクトの先端が相手方エレクトリカルコネクタの端面に当たったり引っ掛かったりして曲がるという事態が起こらない。このようなカバー体の孔部によるコンタクトの先端をガイドする作用は、相手方エレクトリカルコネクタの未挿入時にコンタクトの先端がカバー体の孔部の中に配備されておりさえすれば発揮されるので、相手方エレクトリカルコネクタの未挿入時にコンタクトの先端がカバー体の孔部の中に配備されているという条件が満たされておりさえすれば、コンタクトが曲がっていても、相手方エレクトリカルコネクタを挿入することによってコンタクトが相手方エレクトリカルコネクタの孔部に確実に挿入され、すべてのコンタクトが無理なく相手方エレクトリカルコネクタのコンタクトと接続されるようになるという効果がある。

請求の範囲

1. 相手方電気トリカルコネクタの挿入空間を備えるボディと、上記挿入空間に所定間隔おきに並んで突設された多数のコンタクトとを備える多極電気トリカルコネクタにおいて、

上記挿入空間内に配備されてその挿入空間の開口部分を覆いかつその挿入空間内で相手方電気トリカルコネクタの挿抜方向に変位可能なカバー体と、

カバー体に並んで開設されて個々のコンタクトが個別に遊嵌される多数の孔部と、

ボディとカバー体との間に介在されてカバー体を相手方電気トリカルコネクタの引抜き方向に常時付勢するばね体と、

ボディとカバー体との間に介在されてばね体により付勢されたカバー体を位置規制してそのカバー体が挿入空間から飛び出すことを阻止すると共に、カバー体を位置規制しているときに個々のコンタクトの先端がそれらに各別に対応するカバー体の孔部の軸心方向中間部に配備させる係合機構と、

を備えることを特徴とする多極電気トリカルコネクタ。

2. 請求の範囲第1項に記載の多極電気トリカルコネクタにおいて、カバー体の孔部の開口部分での直径寸法が相手方電気トリカルコネクタの端面で開口されたコンタクト導入

孔部の開口部分での直径寸法よりも大きくない長さになっている多極電気トリカルコネクタ。

3. 請求の範囲第1項に記載の多極電気トリカルコネクタにおいて、ボディに圧入された多数のコンタクトがそのボディに具備された相手方電気トリカルコネクタの挿入空間に突設されている多極電気トリカルコネクタ。

4. 請求の範囲第1項に記載の多極電気トリカルコネクタにおいて、ばね体が、相手方電気トリカルコネクタの挿入空間内におけるカバー体の長手方向両端部とボディとの間に介在されている多極電気トリカルコネクタ。

5. 請求の範囲第1項に記載の多極電気トリカルコネクタにおいて、カバー体における中心を挟む両側に、このカバー体の端縁よりも外方に突出する係合爪がそれぞれ設けられ、相手方電気トリカルコネクタの挿入空間を形成している周囲壁に、上記係合爪を相手方電気トリカルコネクタの挿抜方向に変位可能に収容する開口が開設され、この開口の相手方電気トリカルコネクタの引抜き方向に位置する口縁部と上記係合爪における上記口縁部との対向面とによって係合機構が構成されている多極電気トリカルコネクタ。

6. 請求の範囲第5項に記載の多極電気トリカルコネクタにおいて、係合爪における口縁部との対向面と反対側の面が、外方ほど相手方電気トリカルコネクタの引抜き方向に位置するように傾斜している多極電気トリカルコネクタ。

7. 請求の範囲第5項に記載の多極電気リカルコネクタにおいて、相手方電気リカルコネクタの挿入空間を形成している周囲壁が、相手方電気リカルコネクタをその挿入空間に差し込むときの位置決め用ガイドとなされている多極電気リカルコネクタ。

8. 請求の範囲第1項に記載の多極電気リカルコネクタにおいて、カバー体の長手方向の一端部と他端部とに半円状の張出部を突出させ、これらの張出部をばね体に対するばね押えとすると共に、ボディの挿入空間に上記張出部が移動可能な空所を形成してある多極電気リカルコネクタ。

9. 請求の範囲第1項に記載の多極電気リカルコネクタにおいて、カバー体の長手方向の一端部だけに半円状の張出部を突出させ、この張出部をばね体に対するばね押えとすると共に、カバー体の長手方向の他端部を平坦に形成し、ボディの挿入空間に上記張出部が移動可能な空所を形成してある多極電気リカルコネクタ。

Fig.1

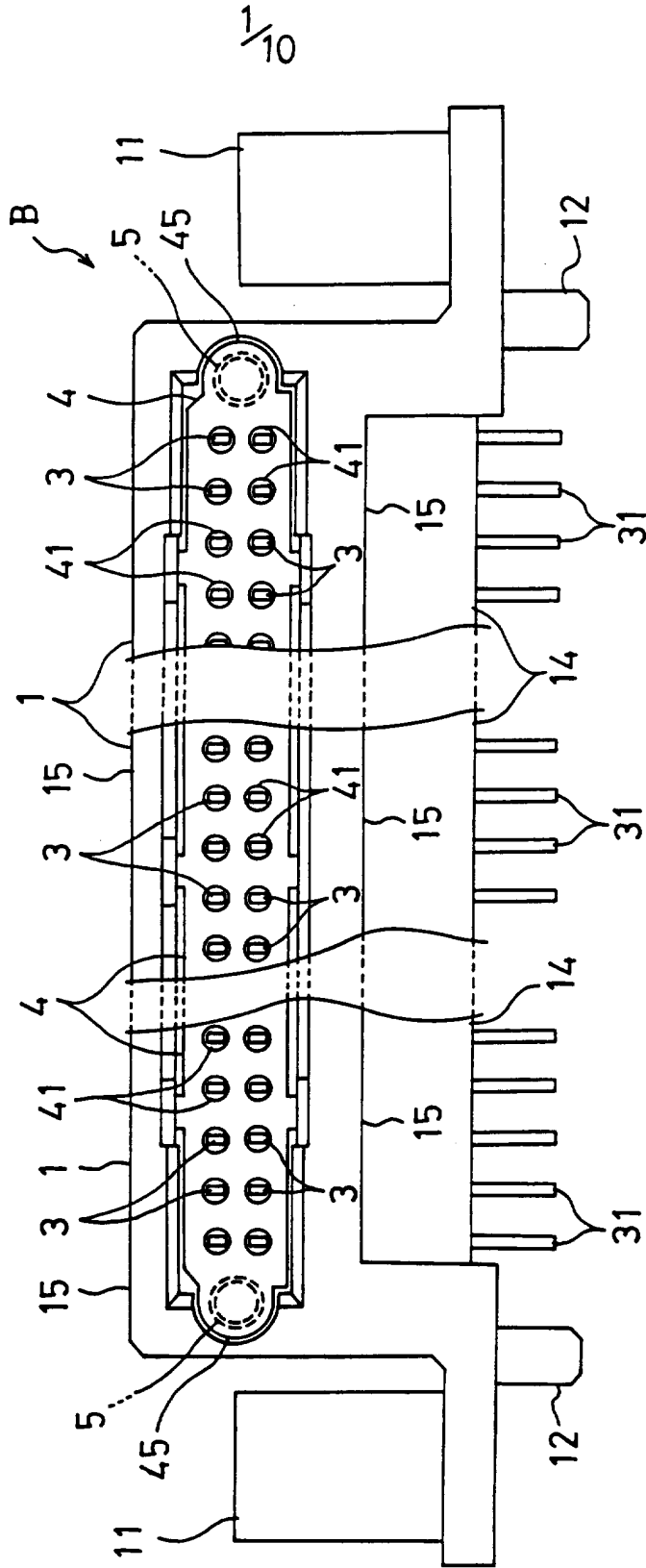
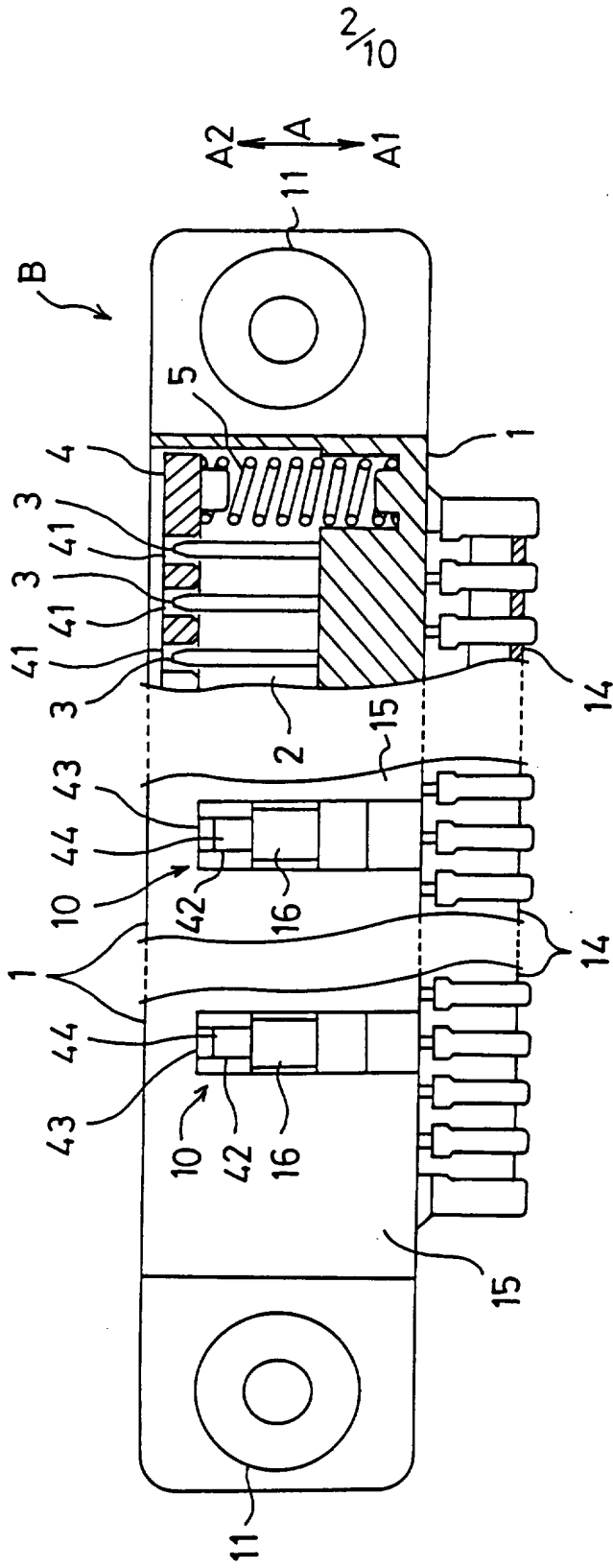
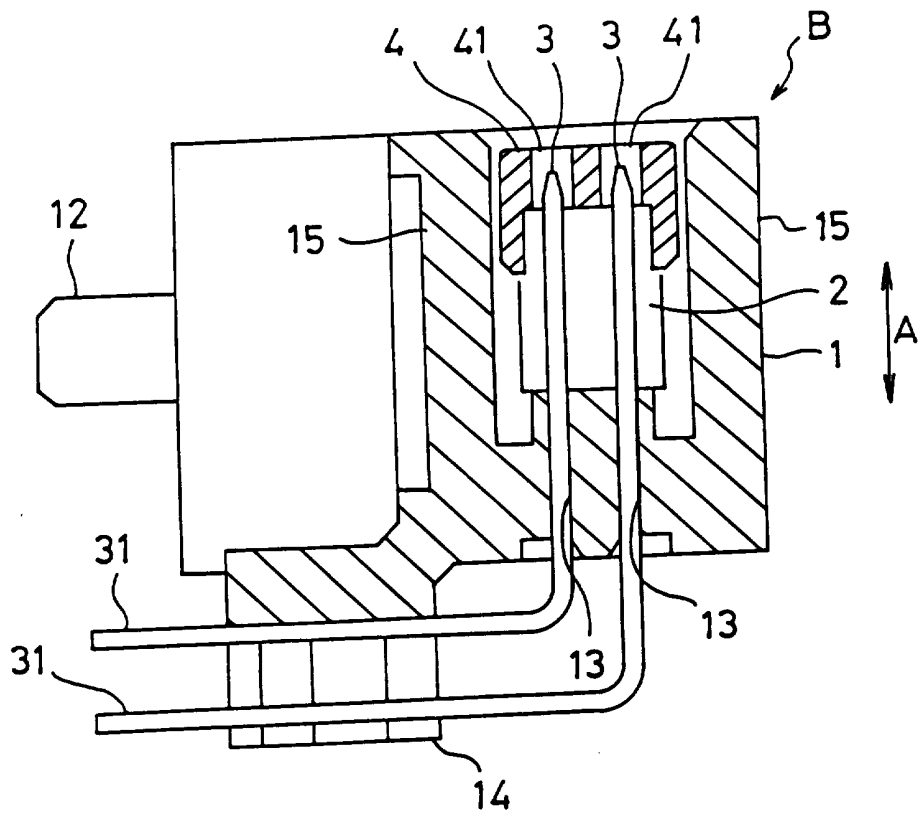


Fig. 2



3/10

Fig.3



4/10

Fig.4

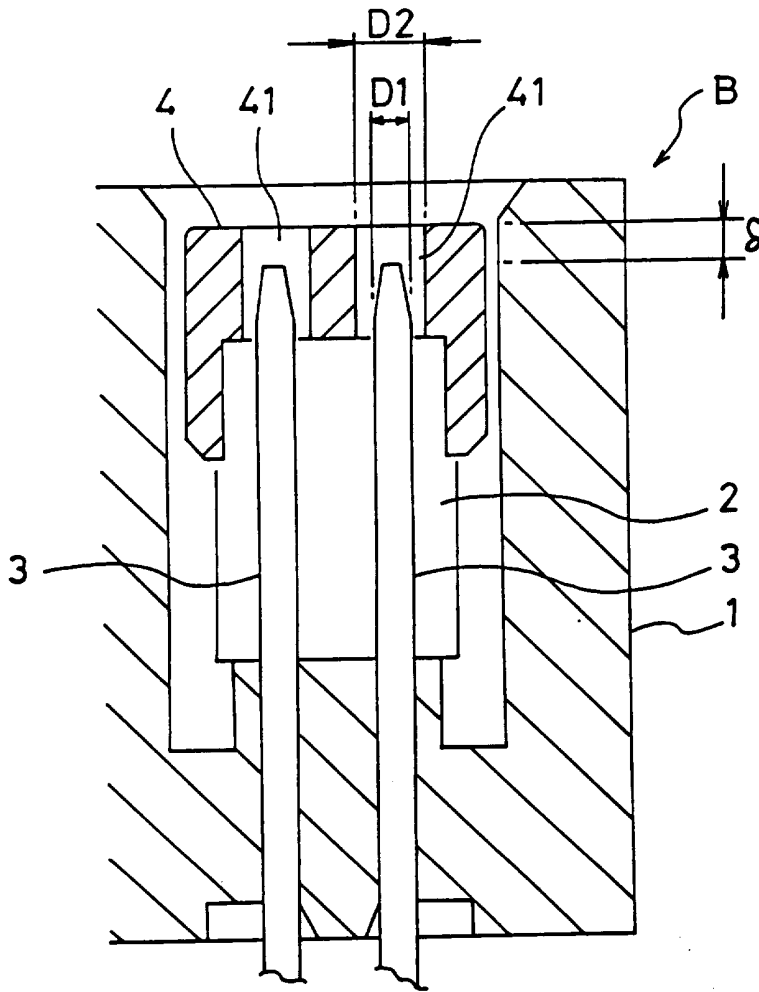


Fig. 5

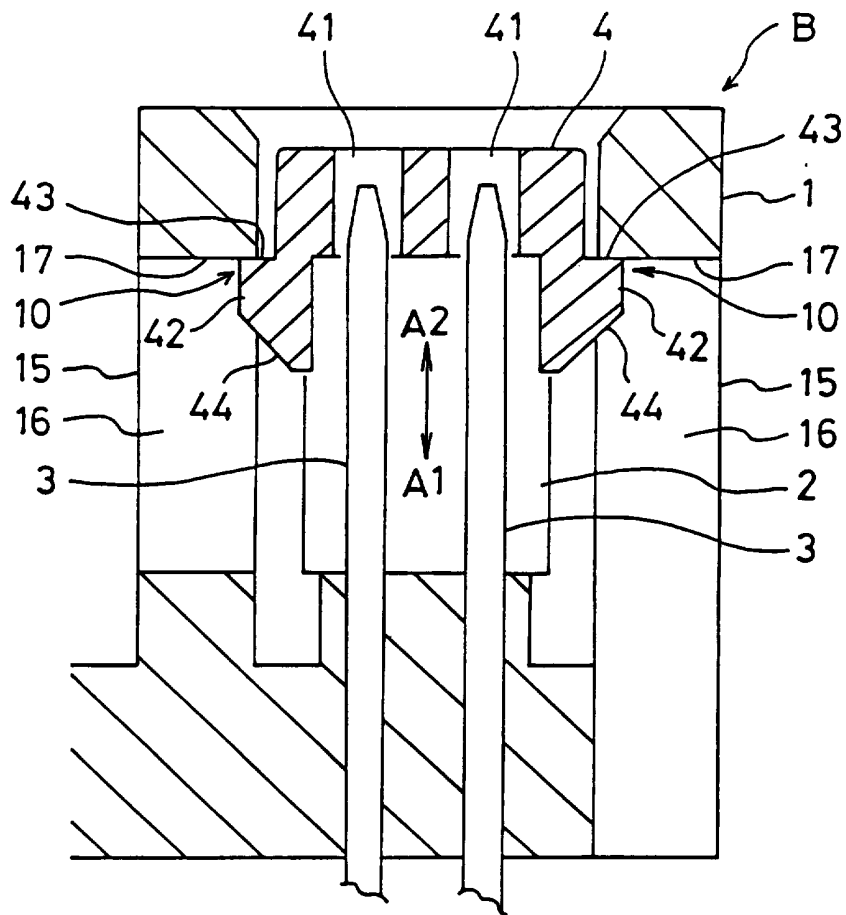
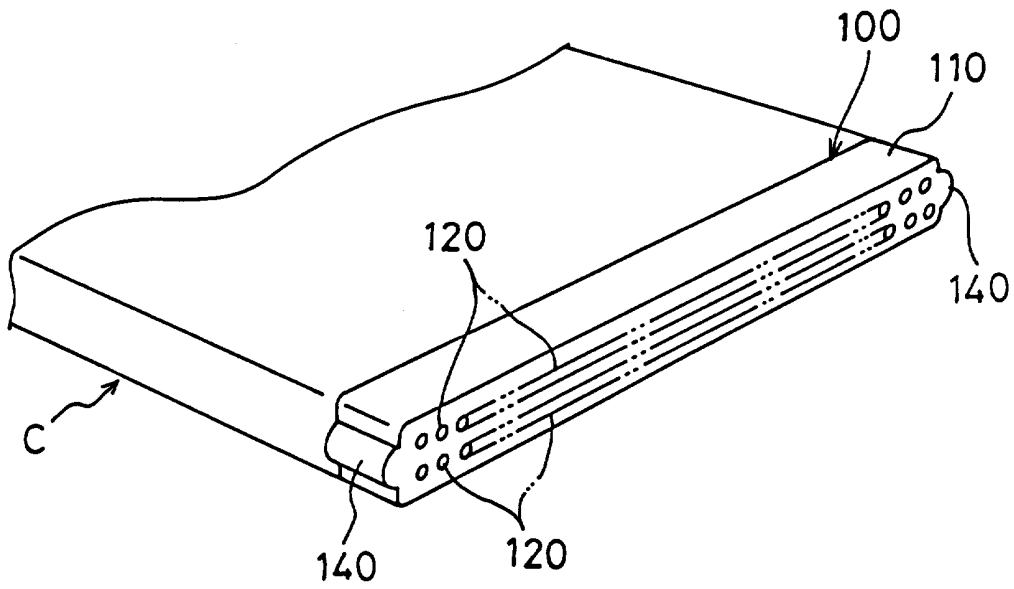
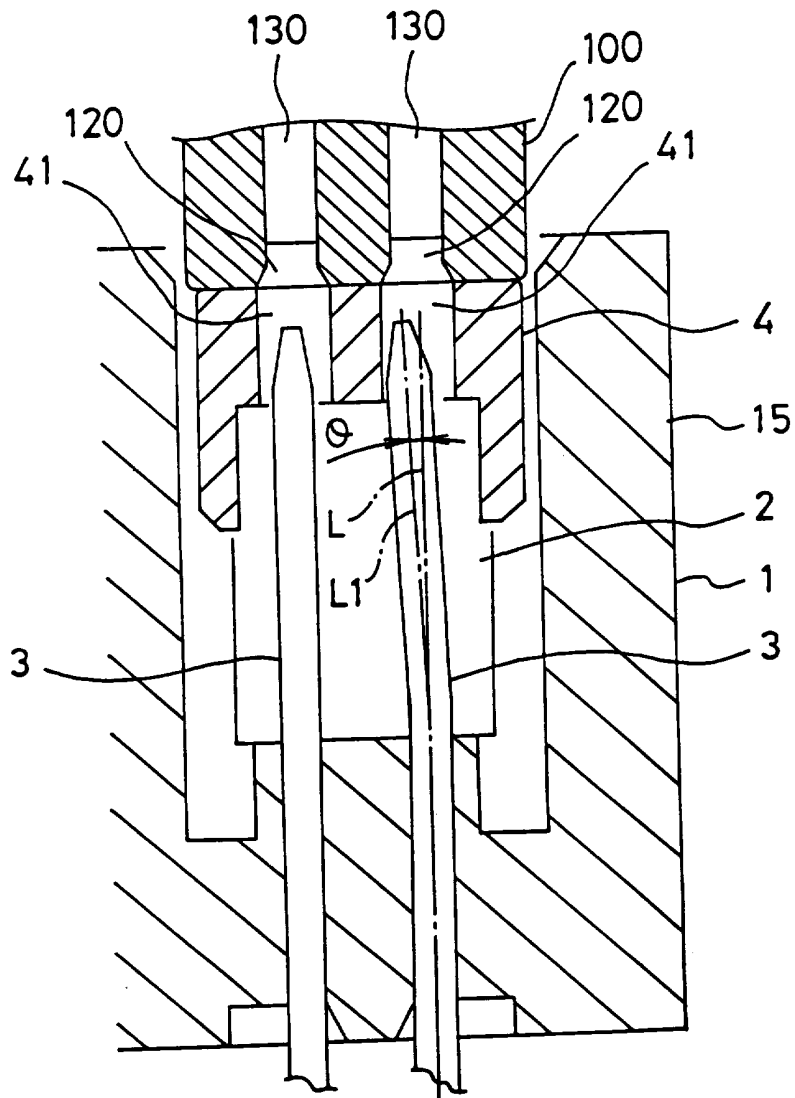


Fig. 6



7/10

Fig.7



8/10

Fig.8

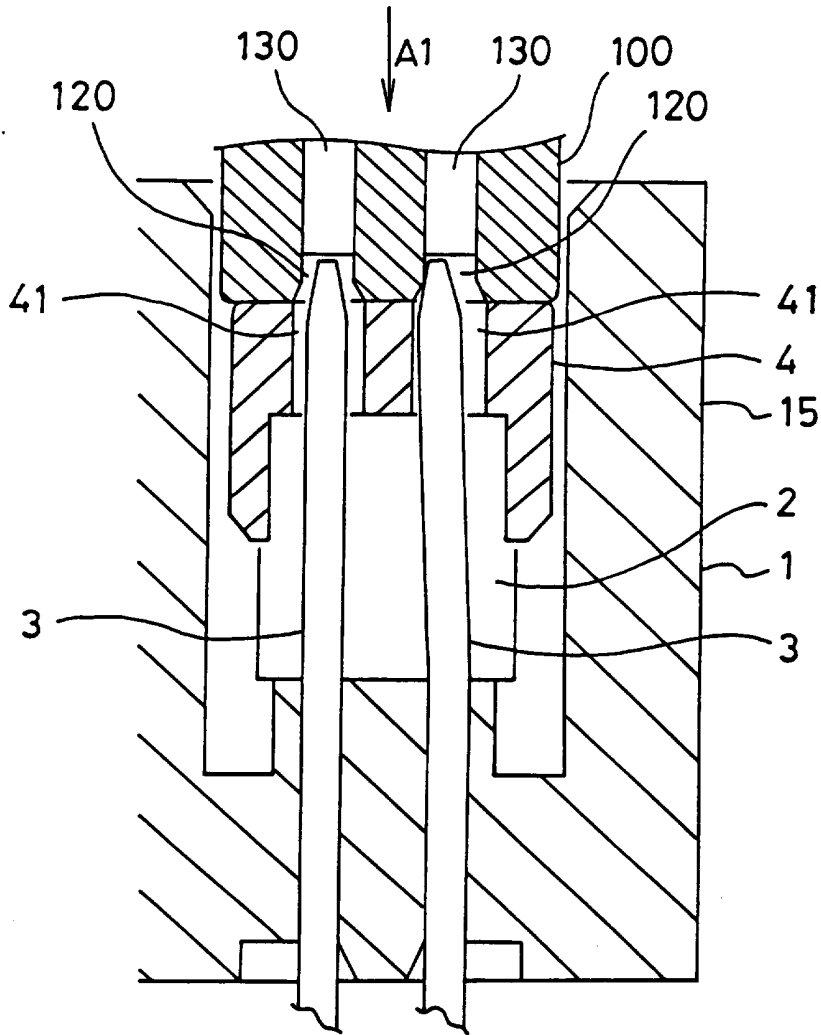
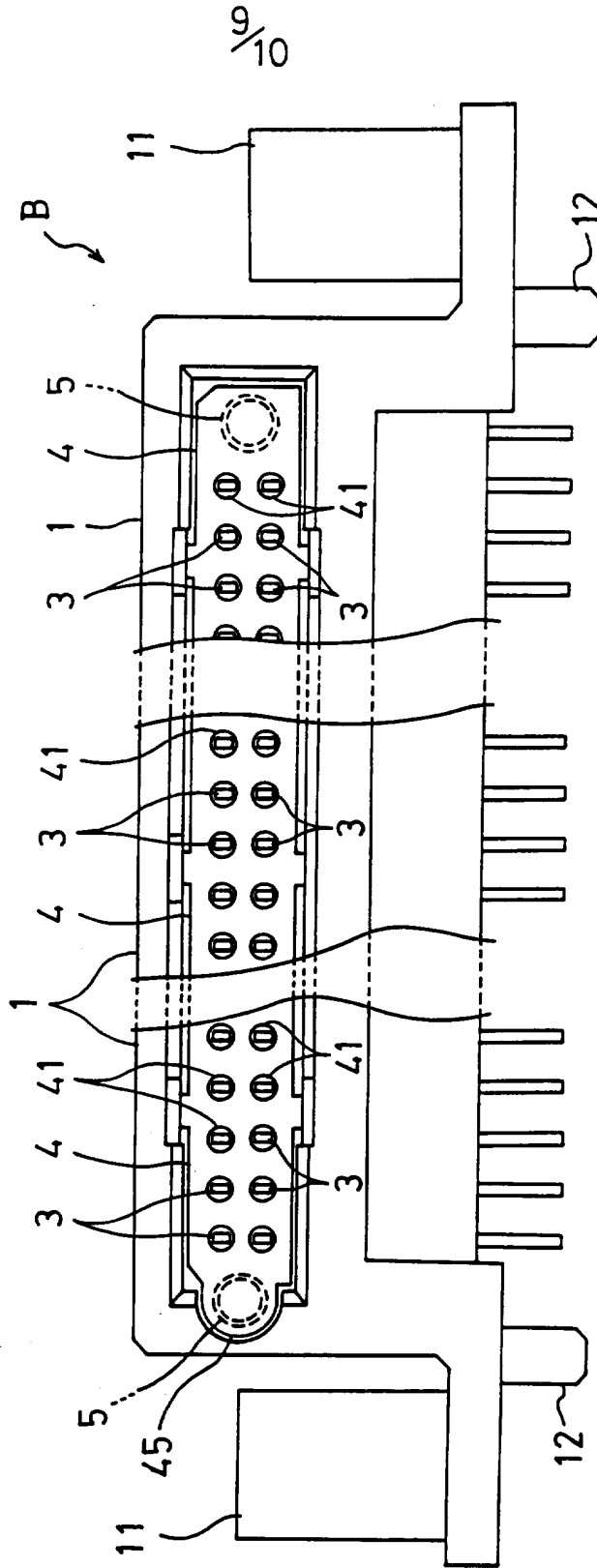
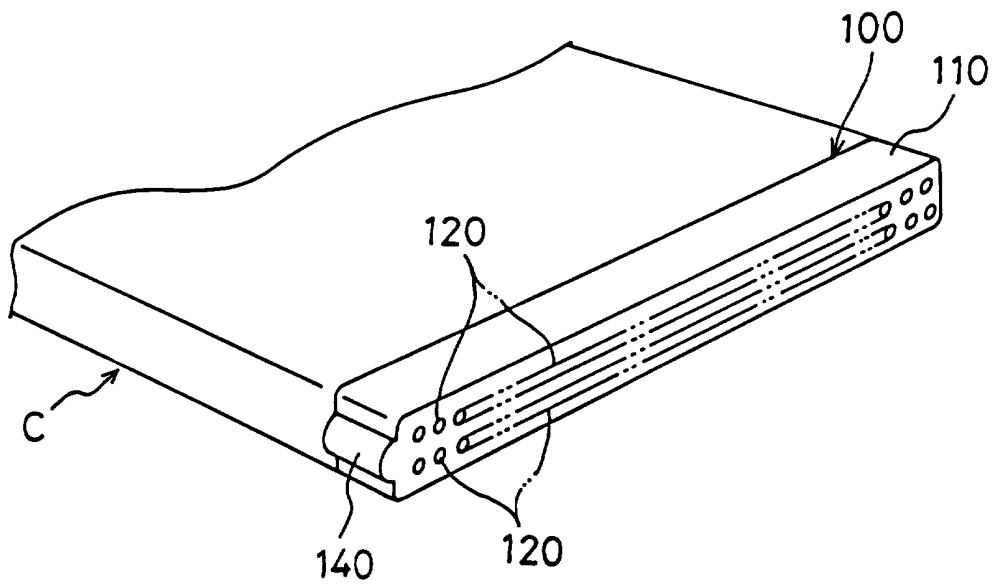


Fig. 9



10/10

Fig.10



INTERNATIONAL SEARCH REPORT

International application No.

PCT/JP95/01688

A. CLASSIFICATION OF SUBJECT MATTER

Int. Cl⁶ H01R13/64

According to International Patent Classification (IPC) or to both national classification and IPC

B. FIELDS SEARCHED

Minimum documentation searched (classification system followed by classification symbols)

Int. Cl⁶ H01R13/62-13/64, 23/02

Documentation searched other than minimum documentation to the extent that such documents are included in the fields searched

Jitsuyo Shinan Koho 1926 - 1995

Kokai Jitsuyo Shinan Koho 1971 - 1995

Electronic data base consulted during the international search (name of data base and, where practicable, search terms used)

C. DOCUMENTS CONSIDERED TO BE RELEVANT

Category*	Citation of document, with indication, where appropriate, of the relevant passages	Relevant to claim No.
Y	JP, 4-136882, U (NEC Corp.), December 21, 1992 (21. 12. 92), Claim (Family: none)	1 - 7
Y	JP, 63-205075, A (Honda Motor Co., Ltd.), August 24, 1988 (24. 08. 88), Claim (Family: none)	1 - 7
Y	JP, 64-007777, U (Yazaki Corp.), January 17, 1989 (17. 01. 89), Claim (Family: none)	1 - 7
A	JP, 61-099979, U (Toyota Motor Corp.), June 26, 1986 (26. 06. 86), Claim (Family: none)	1 - 9
Y	JP, 2-256183, A (AMP Inc.), October 16, 1990 (16. 10. 90), Claim	8, 9

 Further documents are listed in the continuation of Box C. See patent family annex.

* Special categories of cited documents:

"A" document defining the general state of the art which is not considered to be of particular relevance

"E" earlier document but published on or after the international filing date

"L" document which may throw doubts on priority claim(s) or which is cited to establish the publication date of another citation or other special reason (as specified)

"O" document referring to an oral disclosure, use, exhibition or other means

"P" document published prior to the international filing date but later than the priority date claimed

"T" later document published after the international filing date or priority date and not in conflict with the application but cited to understand the principle or theory underlying the invention

"X" document of particular relevance; the claimed invention cannot be considered novel or cannot be considered to involve an inventive step when the document is taken alone

"Y" document of particular relevance; the claimed invention cannot be considered to involve an inventive step when the document is combined with one or more other such documents, such combination being obvious to a person skilled in the art

"&" document member of the same patent family

Date of the actual completion of the international search

November 2, 1995 (02. 11. 95)

Date of mailing of the international search report

November 21, 1995 (21. 11. 95)

Name and mailing address of the ISA/

Japanese Patent Office

Authorized officer

Facsimile No.

Telephone No.

A. 発明の属する分野の分類 (国際特許分類 (IPC))

Int. Cl. H01R13/64

B. 調査を行った分野

調査を行った最小限資料 (国際特許分類 (IPC))

Int. Cl. H01R13/62-13/64, 23/02

最小限資料以外の資料で調査を行った分野に含まれるもの

日本国実用新案公報 1926-1995年
日本国公開実用新案公報 1971-1995年

国際調査で使用了電子データベース (データベースの名称、調査に使用した用語)

C. 関連すると認められる文献

引用文献の カテゴリー*	引用文献名 及び一部の箇所が関連するときは、その関連する箇所の表示	関連する 請求の範囲の番号
Y	JP, 4-136882, U (日本電気株式会社), 21. 12月. 1992 (21. 12. 92), 実用新案登録請求の範囲 (ファミリーなし)	1-7
Y	JP, 63-205075, A (本田技研工業株式会社), 24. 8月. 1988 (24. 08. 88), 特許請求の範囲 (ファミリーなし)	1-7
Y	JP, 64-007777, U (矢崎総業株式会社),	1-7

C欄の続きにも文献が列挙されている。

パテントファミリーに関する別紙を参照。

* 引用文献のカテゴリー

「A」 特に関連のある文献ではなく、一般的技術水準を示すもの
「E」 先行文献ではあるが、国際出願日以後に公表されたもの
「L」 優先権主張に疑義を提起する文献又は他の文献の発行日
若しくは他の特別な理由を確立するために引用する文献
(理由を付す)
「O」 口頭による開示、使用、展示等に言及する文献
「P」 国際出願日前で、かつ優先権の主張の基礎となる出願の日
の後に公表された文献

「T」 国際出願日又は優先日後に公表された文献であって出願と
矛盾するものではなく、発明の原理又は理論の理解のため
に引用するもの
「X」 特に関連のある文献であって、当該文献のみで発明の新規
性又は進歩性がないと考えられるもの
「Y」 特に関連のある文献であって、当該文献と他の1以上の文
献との、当業者にとって自明である組合せによって進歩性
がないと考えられるもの
「&」 同一パテントファミリー文献

国際調査を完了した日

02. 11. 95

国際調査報告の発送日

21. 11. 95

名称及びあて先

日本国特許庁 (ISA/JP)
郵便番号 100
東京都千代田区霞が関三丁目4番3号

特許庁審査官 (権限のある職員)

右田 勝 則

5 B 9 1 7 3

電話番号 03-3581-1101 内線 3547

C (続き). 関連すると認められる文献

引用文献の カテゴリー*	引用文献名 及び一部の箇所が関連するときは、その関連する箇所の表示	関連する 請求の範囲の番号
	17. 1月. 1989 (17. 01. 89), 実用新案登録請求の範囲 (ファミリーなし)	
A	JP, 61-099979, U (トヨタ自動車株式会社), 26. 6月. 1986 (26. 06. 86), 実用新案登録請求の範囲 (ファミリーなし)	1-9
Y	JP, 2-256183, A (アンプ INC), 16. 10月. 1990 (16. 10. 90), 特許請求の範囲	8, 9